



**КЭС**

**СЕПТИК.РФ**

**СТАНЦИЯ  
БИОЛОГИЧЕСКОЙ  
ОЧИСТКИ**

## Оглавление

Общие сведения об изделии .....	3
Описание работы станции.....	4
Модельный ряд, маркировка и устройство оборудования.....	4
Основные технические характеристики .....	6
Транспортировка, хранение, монтаж .....	7
Электроподключение станции КЗС Дом.....	12
Установка и демонтаж электрооборудования станции КЗС Дом .....	12
Эксплуатация станции КЗС Дом.....	12
Памятка пользователю станции глубокой биологической очистки хозяйственно-бытовых сточных вод КЗС Дом .....	13
Обслуживание Станции КЗС Дом .....	15
Поиск и устранение неисправностей .....	16
Свидетельство о приемке, продаже, установке и вводе оборудования в эксплуатацию .....	18
Гарантийные обязательства .....	18
Журнал технического обслуживания.....	20
Особые отметки .....	21

## Общие сведения об изделии

Станции глубокой биологической очистки хозяйственно-бытовых сточных вод **КЭС Дом** (Станция) являются локальными очистными сооружениями и изготовлены на основании технических условий ТУ 4859-001-15517074-2018 из полипропилена. Станции предназначены для очистки хозяйственно-бытовых сточных вод (далее ХБСВ) поступающих от отдельных домов, коттеджей или группы коттеджей с суммарным расходом поступления в соответствии с техническими характеристиками Станции. Очистка обеспечивается методом биофильтрации.

### Соответствует санитарным правилам:

СП 4690-88 «Санитарные правила содержания территорий населенных мест»;

СанПиН 2.1.5.980-00 «Гигиенические требования к охране поверхностных вод» по санитарно-химическим показателям.

Станции рассчитаны для биологической очистки сточных вод, имеющих следующие характеристики:

### Расчетные характеристики сточных вод на входе в очистное сооружение:

Температура	не менее 15 <sup>0</sup> С и не более 25 <sup>0</sup> С
БПК <sub>5</sub>	не более 350 мг/л
ХПК	не более 525 мг/л
Взвешенные вещества	не более 260 мг/л
Жиры	не более 40 мг/л
Азот Аммонийный	не более 18 мг/л
Хлориды	не более 150 мг/л
Сульфаты	не более 40 мг/л
Нефтепродукты	не более 1 мг/л
СПАВ	не более 2,5 мг/л
Железо общее	не более 2,2 мг/л
рН	не менее 6,5, не более 8,5

### Характеристика сточных вод на выходе:

Концентрация ВВ	≤ 3,0 мг/л
Концентрация НП	≤ 0,05 мг/л
БПК <sub>полн</sub>	≤ 3,0 мг/л
ХПК	≤ 15 мг/л
рН	не менее 6,5, не более 8,5
Жизнеспособные яйца гельминтов (аскарид, власоглав, токсокар, фасциол), онкосферы тениид и жизнеспособные цисты патогенных кишечных простейших	Нет*
Возбудители кишечных инфекций	Нет*
Термотолерантные колиформные бактерии	Не более 100 КОЕ/100 мл*
Общие колиформные бактерии	Не более 500 КОЕ/100мл*
Колифаги	Не более 10 КОЕ/100 мл*

\* Только при условии обеспечения дополнительного обеззараживания очищенной воды.

Объем, интенсивность и характер сточных вод, поступающих на Станцию, должен соответствовать ее техническим характеристикам.

Разрешен сброс очищенных на Станции и обеззараженных сточных вод в водные объекты при соблюдении требований СанПиН 2.1.5.980-00.

Очистные сооружения не дают вредных выбросов в атмосферу.

## Санитарно-гигиенические требования

Во внутреннее пространство Станции подается воздух из окружающей среды и предусматривается ее вентиляция через подводящий канализационный трубопровод. В процессе эксплуатации Станция не выделяет неприятного запаха, так как в рабочем режиме преобладают аэробные процессы, что позволяет монтировать Станции вблизи строений.

В соответствии с СП 32.13330.2012, при монтаже Станции необходимо предусмотреть вытяжную вентиляцию через стояк внутренней канализации здания или организовать дополнительный вентиляционный стояк.

## Описание работы станции КЗС Дом

### Схемы устройства Станций КЗС Дом

Процесс биоочистки в станции состоит из двух этапов. Первый этап заключается во взаимодействии сточных вод с воздухом и частицами активного ила в аэротенке в течение некоторого времени (от 4 до 8 ч). На втором этапе – происходит разделение вод и частиц активного ила во вторичном и третичном отстойнике.

### Первый этап

Биохимическое окисление органических веществ стоков в аэротенке на первом этапе реализуется в две стадии: на первой микроорганизмы активного ила адсорбируют загрязняющие вещества стоков, на второй – окисляют их и восстанавливают свою окислительную способность.

Подача воздуха в «камеру» аэротенка осуществляется через мембрану аэратора благодаря чему происходит мелкопузырчатая аэрация. Аэратор располагают по центру в результате этого в аэротенке происходит турбулизация потока, и сточные воды закручиваются. Это улучшает режим аэрации и условия очистки.

В процессе аэрации происходит разбиение крупных частиц на более мелкие, насыщение стоков кислородом, создание комфортных условий для жизнедеятельности аэробных микроорганизмов и бактерий.

### Второй этап

Через расположенное на заданной высоте технологическое отверстие обогащенные кислородом стоки перетекают во вторую камеру (Вторичный отстойник), где происходит отделение активного ила (седиментация) от очищенной сточной воды. Основная масса активного ила, отстоявшегося во вторичном отстойнике перекачивается снова в аэротенк. Применение циркуляции активного ила обеспечивает его высокую концентрацию в биореакторе (аэротенке), увеличение производительности Станции биологической очистки на 30%, улучшает процесс очистки стоков от трудно окисляемых органических веществ, повышает устойчивость к залповым сбросам, стимулирует процесс нитрификации.

После основного осветления (седиментации) активного ила, осветленная сточная вода перетекает в третью камеру отстойника (третичный отстойник).

Из третьей камеры, после многочисленных циклов очистки, чистая техническая вода, через специальный перелив со встроенным фильтром – успокоителем попадает в четвертый, финишный отсек, откуда выводится наружу (на грунт, в дренажную или ливневую канаву и т.д.).

Отбор очищенной воды для выхода из Станции происходит из средней части камеры. Такая конструкция препятствует выходу из Станции осадка, находящегося на дне, и отмерших колоний бактерий, флотирующих на поверхности.

По мере заполнения отстойника омертвевшим илом производится его откачка дренажным насосом.

### Модельный ряд, маркировка и устройство оборудования

КЗС Дом 3 un.	КЗС Дом 3 un. горизонт
КЗС Дом 5 un.	КЗС Дом 5 un .горизонт
КЗС Дом 7 un.	КЗС Дом 7 un. горизонт
КЗС Дом 10 un.	
КЗС Дом 15 un.	
КЗС Дом 20 un.	

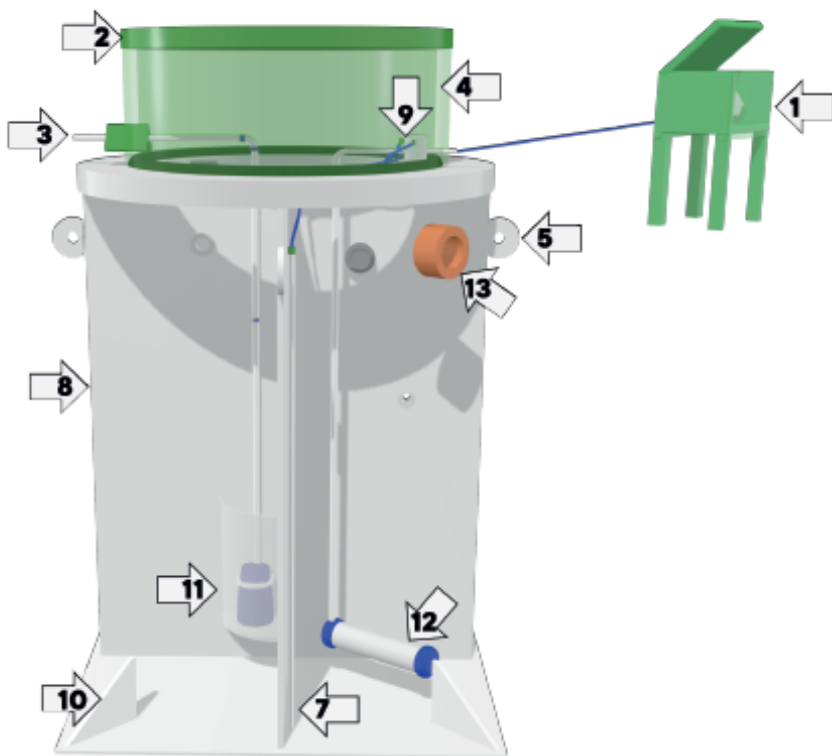
где, «КЗС Дом» – наименование Станции.

Цифра после наименования (3; 5; 7) – количество условных пользователей.

«un.» - выпуск очищенной воды организован в самотечном и принудительном режиме (универсальная)

«горизонт» - горизонтальная станция, предназначенная для высокого уровня грунтовых вод

(Картинка устройство универсальной компрессорной станции)



- 1 Выносной компрессорный ящик
- 2 Крышка станции
- 3 Выход очищенной воды
- 4 Горловина
- 5 Монтажные петли
- 6 Биофильтр матала
- 7 Аэрлифты
- 8 Корпус станции
- 9 Распределитель воздуха
- 10 Грунтозацепы
- 11 Насос на выброс очищенно воды
- 12 Аэратор
- 13 Вход сточных вод

В Станции КЗС Дом 3 ип, 5 ип, в дополнительной камере установлен дренажный поплавковый насос для обеспечения напорного выброса очищенной воды. Предусмотрен выносной компрессорный ящик, в котором находится компрессор для аэрации. Благодаря чему, электроника защищена от заливов станции и замыканий.

Станции со встроенной ёмкостью и насосом для принудительного отведения очищенной воды необходимы в условиях, когда нет возможности организовать утилизацию очищенной воды в самотечном режиме.

Станции КЗС Дом 3 ип, 5 п, 7 п, могут быть (опция) оборудованы самотечным аварийным отводом очищенной воды, данная система позволяет дополнительно защитить оборудование от затопления на случай отключения электроэнергии, при условии возникновения неисправностей насосного оборудования либо отводящего напорного трубопровода.

Для обеспечения указанной защиты выпуск аварийного отвода необходимо смонтировать в аварийную емкость, колодец (в комплект поставки не входит), либо иную другую водоотводящую сеть.

### Основные технические характеристики

Основные технические характеристики Станции КЗС Дом см. Таблицы 1 и 2

Габаритный чертеж Станций КЗС Дом, поставляемой модели, см. комплект сопроводительной документации.

Наименование	Кол-во пользователей	Произ-ть куб.м./сут.	Объём залпового сброса л.	вес (кг)
<b>Кзс дом 3 ип</b>	3-4	0,6	130	120
<b>Кзс дом 3 ип гор.</b>	3-4	0,6	130	110
<b>Кзс дом 5 ип</b>	5	1	220	140
<b>Кзс дом 5 ип гор.</b>	5	1	220	130
<b>Кзс дом 7 ип</b>	7	1,4	270	150
<b>Кзс дом 7 ип гор.</b>	7	1,4	270	145
<b>Кзс дом 10 ип</b>	10	2	560	180
<b>Кзс дом 15 ип</b>	15	3	800	255
<b>Кзс дом 20 ип</b>	20	4	1100	275

Таблица. Станции КЗС Дом ип.

В условиях заложения подводящего коллектора на больших глубинах, следует использовать удлинительные горловины и неукоснительно следовать особым рекомендациям по монтажу в условиях заглубления, настоящего паспорта. Либо использовать канализационную насосную станцию для синхронизации подачи стока на очистку, в соответствии с базовым заглублением станции КЗС Дом.

***Размеры и комплектация выпускаемой продукции могут быть изменены заводом-производителем с сохранением основных технических характеристик без обязательного уведомления потребителя.***

### **Транспортировка, хранение, монтаж.**

#### **Порядок транспортировки станции КЗС Дом, погрузочно-разгрузочные работы, хранение**

##### **Требования к транспорту для перевозки оборудования следующие:**

- Пол платформы должен быть ровный и горизонтальный.
- Должна быть обеспечена возможность фиксации Станции на платформе с помощью строп-стяжек.
- Для перевозки крупногабаритного оборудования должна быть обеспечена возможность боковой и верхней погрузки.
- Размер платформы должен обеспечивать размещение Станции целиком, свес Станции с платформы недопустим.

##### **Требования к погрузо-разгрузочным работам:**

- Разгрузка Станции производится на ровную, горизонтальную поверхность. Свес Станции не допускается.
- **ЗАПРЕЩАЕТСЯ** перемещать оборудование волоком, кантовать, перевозить в горизонтальном положении.
- Во время транспортировки и проведении погрузочно-разгрузочных работ, исключить падение и удары оборудования.
- При подъеме исключить перекосы.

По окончании транспортировки и выполнения разгрузки произвести осмотр оборудования с целью обнаружения дефектов, полученных при транспортировке и разгрузки, с последующим подписанием акта передачи оборудования на хранение или в монтаж.

#### **Хранение**

Хранение оборудования допускается на открытом воздухе с закрытыми крышками люков обслуживания.

Хранение производится в вертикальном положении, на ровной, горизонтальной, твердой поверхности.

Во время хранения исключить попадание атмосферных осадков или посторонних предметов внутрь корпуса.

Во время хранения исключить попадание прямых солнечных лучей на оборудование.

Хранение оборудования должно осуществляться в условиях, исключающих возможность его деформации, загрязнения и промерзания.

### **Установка и монтаж станции КЗС Дом**

При проектировании и монтаже Станции КЗС Дом необходимо руководствоваться рекомендациями настоящего Паспорта, проектной документацией, рекомендациями проектировщиков, а также действующими нормами и правилами: СП 45.13330.2012 Земляные сооружения, основания и фундаменты; СП 70.13330.2012 Несущие и ограждающие конструкции; СП 12-135-2003 Безопасность труда в строительстве; СП 22.13330.2011 Основания зданий и сооружений; СП 32.13330.2012 Канализация. Наружные сети и сооружения; актуальное издание ПУЭ (правила устройства электроустановок).

Лица, выполняющие монтаж, должны иметь опыт и необходимую квалификацию, подтвержденную документально, для проведения строительных работ, а также для использования необходимой для проведения работ техники, инструментов и механизмов.

Лица, выполняющие монтаж, должны знать и соблюдать правила противопожарной и электробезопасности, правила техники безопасности и охраны труда. Выполняя строительные работы необходимо использовать средства индивидуальной защиты и строго соблюдать внутренние правила проведения работ на объекте.

### **Выбор места для установки Станции**

Станцию глубокой биохимической очистки хозяйственно-бытовых сточных вод КЗС Дом следует располагать так, чтобы к ней мог беспрепятственно подъехать ассенизационный автомобиль. При этом над отстойником и над Станцией КЗС Дом в радиусе 2,5 м не допускается движение и стоянка автотранспорта. При необходимости организации стоянки или проезда автотранспорта, обязательно произвести установку разгрузочной плиты над очистным сооружением, а также над подводящей и отводящей трассами.

При планировке участка для канализационной системы со Станцией КЗС Дом следует учитывать следующие рекомендации:

- защитный разрыв от дома не менее 3 м;
- расстояние от дороги и границы земельного участка не менее 5 м;
- защитный разрыв от водоема не менее 20-30 м;
- расстояние до ближайшего водозаборного пункта не менее 150 м.

Указанные расстояния носят рекомендательный характер. Точные размеры, на которые влияет в т. ч. грунт и рельеф земельного участка, определяются в каждом конкретном случае отдельно в процессе проектирования канализации.

### **Подготовка траншеи и котлована**

Траншея под подводящую/отводящую к оборудованию трубу от выпуска из объекта делается с уклоном (модели с принудительным выбросом очищенной воды прокладывается под контруклоном) 1% - 2% (10-20 мм на 1 м/погонный). На дне траншеи делается выравнивающая подсыпка.

Напорные трубопроводы, находящиеся в зоне промерзания рекомендуется утеплить активными системами утепления (утеплитель, специализированная труба и т.д.).

Котлован под установку оборудования должен иметь размеры и откосы, исключающие осадение и обвал грунта на оборудование. При необходимости, стенки котлована должны быть укреплены опалубкой.

Окончательный расчет и задание на подготовку траншей для подводящего/ отводящего трубопровода и котлована производит специализированная проектная организация.

Расчет необходимого утепления трубопровода производит специализированная проектная организация.

По окончании работ по устройству котлована и траншей выполнить инструментальную проверку соответствия проекту траншей для подводящего/отводящего трубопровода и котлована с составлением акта скрытых работ, с приложением фото отчета.

### **Установка оборудования и подключение Станции к канализационной сети**

Перед началом монтажных работ выполнить осмотр оборудования с целью обнаружения дефектов, полученных при транспортировке, с последующим подписанием акта передачи оборудования в монтаж.

### **ВНИМАНИЕ! Установка оборудования производится с закрытыми крышками.**

Оборудование поднимать (опускать в котлован) за монтажные петли, при отсутствии таковых, использовать текстильные стропы.



Крен и свес - недопустимы. Станция монтируется по уровню (максимальное отклонение 5 мм).

При необходимости, верхняя поверхность Станции покрывается утеплителем, предназначенным для использования в грунте.

После установки оборудования выполнить выверку оборудования в плане и по высоте с составлением акта скрытых работ, с приложением фото отчета. При установке станции учитывать уровень нулевой отметки с привязкой к любой стационарной точки (фундамент дома, забора, уровень грунта и т.д.)

Подключение подводящих коммуникаций и отведение очищенной воды следует осуществлять в соответствии с рекомендациями организации-изготовителя и проектом привязки Станции к местности.

На подключаемом к Станции объекте, должен быть оборудован открытый фановый стояк (без клапана срыва вакуумом). Если открытый фановый стояк на объекте отсутствует, то для стабильной вентиляции Станции, необходимо организовать дополнительный фановый стояк.

### **Установка удлинительных горловин (в комплект базовой поставки не входит)**

Удлинительные горловины предназначены для удлинения ревизионных колодцев и колодцев обслуживания Станции в условиях заглубления оборудования или при необходимости монтажа Станции со значительным возвышением колодцев над уровнем земли.

Для удобства обслуживания оборудования удлинительные горловины могут быть оборудованы лестницей.

### **Засыпка станции**

#### **ВНИМАНИЕ! Засыпка оборудования производится с закрытыми крышками.**

По технологии установки полимерных емкостных изделий в грунт, засыпка объема между стенками котлована (или опалубки) и стенками оборудования производится не вынутым грунтом, а песком без твердых крупных включений.

Песчаная засыпка производится послойно, с обязательным трамбованием (проливкой) каждого слоя песка. Толщина каждого слоя 300 мм.

Одновременно с засыпкой оборудования песком, заполняется водой, уровень воды должен превышать уровень засыпки не менее чем на 200 мм и не более чем на 500 мм.

#### **ЗАПРЕЩАЕТСЯ засыпка оборудования без заполнения водой.**

Люки оборудования должны быть выше уровня земли не менее 150 мм.

Подъезд к оборудованию машины обслуживания должен производиться только по ж/б плите, расчет ж/б плиты производит специализированная проектная организация.

#### **ЗАПРЕЩЕНО прокладывать подводящую и отводящие трассы под местами проезда или стоянки автотранспорта без установки разгрузочной плиты. Расчет разгрузочной плиты производит специализированная проектная организация.**

Для исключения случайного наезда машин на поверхность земли, под которой установлено оборудование, выставить опасную зону на расстоянии 2,5 метра от границы корпуса оборудования по периметру.

В случае установки оборудования в местах движения автотранспорта, дополнительно заливается разгрузочная плита, которая служит для равномерного распределения нагрузок от автотранспорта.

Расчет разгрузочной плиты производит специализированная проектная организация. По факту выполнения работ по монтажу разгрузочной плиты выполнить инструментальную проверку соответствия проекту с составлением акта скрытых работ, с приложением фотоотчета.



обратному затоплению водами с точки сброса. В зимний период, трубопровод и точка сброса будут промерзать. Такие условия работы оборудования приведут к аварии.

**Системы поглощения**, применимы в условиях низкого уровня грунтовых вод и хорошем уровне водопоглощения грунта (песчаный грунт, песчаный грунт с незначительным включением суглинка)

### Напорный выпуск очищенной воды.

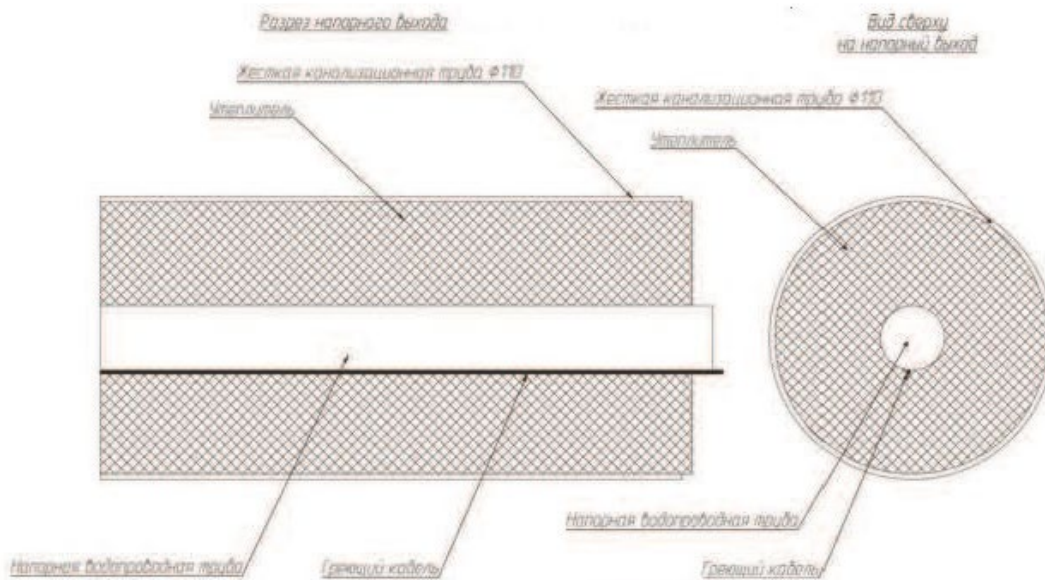
В условиях невозможности организовать утилизацию воды в самотечном режиме (высокий уровень грунтовых вод, отсутствие водоотводных канав и ливневых систем достаточной глубины, несоответствие грунта по показателям водопоглощения), водоотведение следует организовать в напорном режиме, установив Станцию КЗС Дом

**ВНИМАНИЕ!** По общим правилам прокладки напорного трубопровода, он должен прокладываться ниже глубины промерзания либо утепляться активными системами утепления, (греющий кабель, специализированная труба), только так можно гарантировать не промерзание трубопровода в зимний период. Пример формирования оптимального трубопровода для прокладки в зоне промерзания.

*Пример формирования оптимального трубопровода для прокладки в зоне промерзания.*

Продольный разрез трубопровода

Поперечный разрез трубопровода



## Электроподключение станции КЗС Дом

**ВНИМАНИЕ!** К электроподключению Станции допускается персонал, прошедший аттестацию по технике безопасности, имеющий доступ к работе с электроустановками напряжением до 1000 В (квалификационная группа не ниже III), и изучивший настоящий паспорт.

**ВНИМАНИЕ!** При подключении Станции обязательно обеспечить заземление. Подключение питания следует выполнять через устройство защитного отключения (УЗО) с номинальным током утечки 10 мА и током теплового расцепителя 6А, через стабилизатор напряжения.

### Таймер управления циркуляционным насосом

По средству таймера, циркуляционный насос включается на 15 минут в час. Таймер Станции настраивается на оптимальный режим работы.

Кабель подключения выбирается в зависимости от способа прокладки.

Рекомендуется использовать кабель ВВГ 3х1,5мм. В качестве аппарата защиты необходимо использовать устройство защитного отключения (УЗО) с номинальным током утечки 10 мА и током теплового расцепителя 6А, а также стабилизатор напряжения.

## Установка и демонтаж электрооборудования станции КЗС Дом

Станция поставляется в полной заводской готовности. Таймер управления насосом, а также насосное оборудование, установлены в Станции на штатные места и подключены, однако, обычные условия эксплуатации Станции КЗС Дом могут потребовать демонтажа/монтажа электрооборудования.

**ВНИМАНИЕ!** К демонтажу/монтажу электрооборудования станции допускается персонал, прошедший аттестацию по технике безопасности, имеющий доступ к работе с электроустановками напряжением до 1000 В (квалификационная группа не ниже III), и изучивший настоящий Паспорт.

**ВНИМАНИЕ** обязательно надежно зафиксировать поплавков насоса в положении «включено» (вертикально вверх) при помощи нейлонного хомута.

В Станциях КЗС Дом установлен насос для выброса очищенной воды в камеру для сбора очищенной воды. Для комфортного и безопасного обслуживания оборудования насос установлен на специальной съемной установочной раме.

**ВНИМАНИЕ** после установки насоса в камеру необходимо проконтролировать, что свободному ходу поплавка насоса ничего не мешает.

**ВНИМАНИЕ** Подключение насосов к электросети станции производить по аналогии с подключением кабеля внешнего электропитания, см. соответствующий раздел настоящего Паспорта.

**ВНИМАНИЕ** для Станций КЗС Дом насосы подключать строго к соответствующему кабельному выводу электронного модуля управления, см. маркировку на кабельных выводах.

## Эксплуатация станции КЗС Дом

### Ввод станции в эксплуатацию

В процессе монтажа все отсеки Станции, заполняют водой вплоть до уровня перелива очищенной воды. Уровень воды в станции необходимо повышать одновременно с ее отсыпкой песком. После этого можно вводить Станцию в эксплуатацию.

Обеспеченный при монтаже уровень воды в Станции является рабочим. Изменение уровня сточных в Станции в процессе эксплуатации свидетельствует о неисправности оборудования или сети, либо о несоответствии объема или характера поступления стока от заявленного и допустимого для Станции.

Если уровень стока в Станции заметно превышает или находится ниже рабочего уровня, следует обратиться в сервисную службу.

После откачки содержимого Станции в процессе обслуживания, Станцию следует немедленно заполнить водой до рабочего уровня.

**ЗАПРЕЩАЕТСЯ!** Хранение смонтированной Станции в опорожненном состоянии.

**Памятка пользователю станции глубокой биологической очистки хозяйственно-бытовых сточных вод КЗС Дом**

**ЗАПРЕЩАЕТСЯ** проезд в радиусе 2,5 м от станции и стоянка автотранспорта над всеми сооружениями станции.

**ЗАПРЕЩАЕТСЯ** поднимать уровень поверхности земли над станцией без согласования с производителем или официальным представителем производителя.

**ЗАПРЕЩАЕТСЯ** сброс через станцию воды из бассейнов, бытовых фильтров для очистки воды и т. п.

**ЗАПРЕЩАЕТСЯ** превышение залпового сброса.

**ЗАПРЕЩАЕТСЯ** сброс через станцию воды с повышенным содержанием солей (например, при обратной промывке фильтров).

**ЗАПРЕЩАЕТСЯ** сброс в станцию дезинфицирующих веществ.

**ЗАПРЕЩАЕТСЯ** отводить в станцию дождевые и дренажные воды.

**ЗАПРЕЩАЕТСЯ** увеличение расхода воды свыше установленного для станции КЗС Дом расхода на одного человека в размере до 200 л/сут.

**ЗАПРЕЩАЕТСЯ** использовать препараты, предназначенные для прочистки труб.

**ЗАПРЕЩАЕТСЯ** использовать препараты, предназначенные для интенсификации работы септиков и очистных сооружений.

**НЕ ДОПУСКАЕТСЯ** наличие неисправного сливного устройства унитаза или смесителей, в результате неисправности, которых происходит постоянная течь воды.

**НЕ ДОПУСКАЕТСЯ** использовать станцию без вентиляции главного стояка подводящей канализационной сети.

**НЕ ДОПУСКАЕТСЯ** засорение и деформация вентиляционных воздуховодов.

**НЕ ДОПУСКАЕТСЯ** отключение станции от электропитания в период эксплуатации.

Удаление осадка из первичного отстойника должно производиться не реже одного раза в год.

**ВНИМАНИЕ!** Станция должна быть заполнена водой в процессе монтажа одновременно с отсыпкой (во избежание выхода из строя оборудования, запрещается заполнять водой камеру оборудования станции).

**ЗАПРЕЩЕНО** хранение смонтированной станции в опорожненном состоянии. Хранение станции в опорожненном состоянии может привести к «всплытию» станции или/и внутренним деформациям.

**ВНИМАНИЕ!** При подключении станции обязательно обеспечить заземление. Подключение питания следует выполнять через УЗО с номинальным током утечки 10 мА и током теплового расцепителя 6А, от отдельного автомата и через стабилизатор напряжения.

### **Особенности эксплуатации станции глубокой биохимической очистки**

Работа Станции глубокой биохимической очистки ХБСВ КЗС Дом, основана на жизнедеятельности живых микроорганизмов. Основным участником процесса биологической очистки — активная биопленка. Если возникают условия, неблагоприятные для развития, роста и особенно питания сообщества (биоценоза) живых микроорганизмов, то процесс очистки ухудшается.

Для предотвращения возникновения вышеуказанной ситуации, необходимо соблюдать культуру пользования сантехническими узлами и канализационной сетью.

Для этого достаточно соблюдать следующие условия:

#### **Запрещается сброс в канализацию:**

- строительного мусора, песка, цемента, извести, строительных смесей и прочих отходов строительства;
- нефтепродуктов, горюче-смазочных материалов, красок, растворителей, антифризов, кислот, щелочей, спирта и т. п.;

- промывных вод фильтров бассейна, содержащих дезинфицирующие компоненты (озон, активный хлор и им подобные);
- промывных (регенерационных) вод от установок подготовки и очистки воды с применением марганцево-кислого калия или других внешних окислителей;
- сброс в канализацию стоков после регенерации систем очистки питьевой или котловой воды, содержащих высокие концентрации солей, приводит к осмотическому шоку очищающих микроорганизмов, вследствие которого происходит резкое ухудшение качества очистки, а в отдельных случаях, полное отмирание биопленки;
- большого количества стоков после отбеливания белья хлорсодержащими препаратами («Персоль», «Белизна» и им подобные);
- применение чистящих средств, содержащих хлор, кислоту и другие антисептики, в больших количествах может привести к отмиранию биопленки и как следствие — потере работоспособности Станции;
- лекарств и лекарственных препаратов;
- большого количества шерсти домашних животных;
- применение антисептических насадок с дозаторами на унитаз;
- применение препаратов, предназначенных для очистки труб;
- применение биологических препаратов, предназначенных для интенсификации работы септиков и очистных сооружений.

**ВНИМАНИЕ! На неисправности, вызванные нарушением этих пунктов, гарантия не распространяется.**

#### **Разрешается сброс в канализацию:**

- мягкой, легко разлагающейся туалетной бумаги;
- стоков стиральных машин, при условии применения стиральных порошков без хлора;
- кухонных стоков с использованием моющих средств без хлора;
- душевых и банных стоков;
- небольшого количества средств для чистки унитазов, санфаянса и кухонного оборудования.

При правильной работе Станции вода на выходе прозрачная, чистая и без неприятного запаха.

Если вода на выходе из станции мутная, это свидетельствует о наличии коллоидных частиц в очищенной воде. Обычно это происходит в ходе ввода Станции в эксплуатацию по следующим причинам:

- не сформировалась активная биопленка в биофильтре,
- не стабилизировались процессы биологической очистки.

Также причиной может быть изменение качественных характеристик сточных вод, например, изменение уровня pH, резкое падение/повышение температуры, химическое загрязнение, угнетающее деятельность микроорганизмов, несоответствие количества стоков номинальной производительности Станции, малое поступление фекальных стоков, гидравлическая перегрузка Станции, нехватка кислорода в воздухе, а также недостаточное поступление воздуха в биофильтр.

#### **Особенности зимней эксплуатации**

Корпус Станции изготовлен из полипропилена, обладающего высокими теплоизоляционными характеристиками.

Внутри Станции происходят процессы окисления с выделением тепла. При температуре наружного воздуха не ниже  $-25^{\circ}\text{C}$  и наличии не менее 20% паспортного притока хозяйственно-бытовых стоков, Станция не требует никаких специальных зимних профилактических мероприятий.

При частых и продолжительных понижениях температуры ниже  $-25^{\circ}\text{C}$  рекомендуется принять меры по дополнительной теплоизоляции стенок и крышки.

### **Требования к подаче электроэнергии**

Станция является условно энергозависимым объектом.

Станция стабильно работает при отклонениях напряжения электросети от номинала в пределах  $\pm 10\%$ . Рекомендуется использование стабилизатора напряжения. Отключение подачи электрической энергии на срок не более трех-пяти часов в неделю не влияет на качество очистки. При более длительном отключении электроэнергии качество очистки снижается.

Кроме этого, при поступлении стоков в обесточенную Станцию возникает опасность попадания неочищенного стока в окружающую среду.

В условиях отсутствия электропитания на Станциях с принудительной утилизацией очищенной воды (КЗС Дом), имеется опасность подтопления Станции и водопроводной сети, в случае если при монтаже оборудования аварийный самотечный выпуск очищенной воды из Станции не был подключен к аварийной сети либо подключение выполнено с нарушением рекомендаций настоящего паспорта.

При возобновлении подачи электроэнергии оборудование Станции запускается автоматически.

### **Обслуживание Станции КЗС Дом**

Для того чтобы канализационная система **КЗС Дом** эффективно и качественно очищала стоки, нужно регулярно проводить техосмотр установки.

Рекомендуется вести учет техобслуживания, в которую заносятся все неисправности и мероприятия, проводимые по устранению их, а также факт проведения техобслуживания.

Проверяйте периодически заполнение отстойника осадком. Осадок откачивается из отстойника не реже одного раза в год. Выгрузка осадка производится путем откачивания содержимого всех камер отстойника станции КЗС Дом при помощи дренажного, фекального насоса или ассенизационной техники, с последующим вывозом осадка в специально предназначенные места утилизации, после опорожнения отстойник **немедленно** заполняется водой до рабочего уровня.

Непосредственно перед откачкой осадка рекомендуется обмыть биофильтры, а также стены и основание биореактора Станции из минимойки, без обязательного демонтажа биофильтров из биореактора.

Не реже одного раза в 10 лет осуществляется проверка общего состояния биофильтрационных элементов и конструкции Станции. Во время этой проверки удостоверьтесь в отсутствии внешних и внутренних повреждений. Проверка состояния конструкции проводится совместно с выгрузкой осадка.

Срок службы биофильтрационных элементов составляет 10 лет, показанием к замене являются механические повреждения элементов, при отсутствии повреждений, замена биофильтрационных элементов не требуется.

### Поиск и устранение неисправностей

Для стабильной и бесперебойной работы Станции рекомендуется использовать стабилизатор напряжения.

Неисправность	Возможные причины	Способы устранения
Насос работает, но не перекачивает.	Воздух в насосе.	Нажать кнопку удаления воздуха (при наличии), либо несколько раз принудительно выключить и включить насос, пока не начнется всасывание жидкости.
	Зона всасывания засорилась.	Отключить электропитание насоса и прочистить зону всасывания.
	Неисправность поплавкового выключателя.	Проверить и заменить неисправный выключатель, либо насос.
	Затруднен свободный ход поплавкового выключателя.	Обеспечить беспрепятственный ход выключателя.
	Неисправность насоса.	Проверить и заменить насос.
	Засорение, повреждение или промерзание трубопровода.	Проверить и устранить неисправность.
Насос не запускается или внезапно остановился в ходе работы	Прерывание подачи питания.	Проверить наличие электропитания и надежность соединений
	Защитное термореле отключило насос из-за перегрева.	Отключить электропитание насоса и прочистить зону всасывания. Не допускать "сухого" хода насоса.
	Зона всасывания засорилась.	Отключить электропитание насоса и прочистить зону всасывания.
	Неисправность поплавкового выключателя.	Проверить и заменить неисправный выключатель, либо насос.
	Затруднен свободный ход поплавкового выключателя.	Обеспечить беспрепятственный ход выключателя.
	Неисправность насоса.	Проверить и заменить (отремонтировать) насос.
	Неисправность электронного блока управления.	Проверить работоспособность электронного блока. При установлении неисправности, блок подлежит замене.

Неисправность	Возможные причины	Способы устранения
Насос циркуляции работает не в установленном режиме, работает непрерывно, не работает.	Неисправность насоса.	См. п. насос не запускается или внезапно остановился в ходе работы
	Поплавковый выключатель насоса циркуляции выключен.	Установить и надежно закрепить поплавковый выключатель насоса рециркуляции в положение - включено.
	Неисправность электронного блока управления.	Проверить работоспособность электронного блока. При установлении неисправности, блок подлежит замене.
	Для Станций с индексом «+», с двумя установленными насосами, неправильное подключение насосов.	Проверить подключение. Насосы подключаются строго в определенном порядке, согласно маркировки. При установлении неисправности провести корректное подключение насосов.



Снизилась производительность перекачки	Зона всасывания засорилась.	Отключить электропитание насоса и прочистить зону всасывания.
	Засорение, повреждение или промерзание трубопровода.	Проверить и устранить неисправность.

Первичная диагностика неисправностей станций КЗС Дом, используя световую индикацию блока управления:

Состояние сигнализации	Неисправность	Способы устранения
Светодиод «сеть» не горит	Отсутствует электропитание станции.	Проверить наличие электропитания и надежность соединений
	Неисправность электронного блока управления.	Проверить работоспособность электронного блока. При установлении неисправности, блок подлежит замене.
Светодиод «сеть» горит, светодиод «нагрузка» не включается, насос рециркуляции не работает	Неисправность электронного блока управления.	Проверить работоспособность электронного блока. При установлении неисправности, блок подлежит замене.
Светодиод «сеть» горит, светодиод «нагрузка» включается в установленном режиме, насос рециркуляции не работает	Неисправность насоса рециркуляции	Проверить надежность соединений; Проверить и заменить (отремонтировать) насос.
Светодиод «сеть» горит, насос рециркуляции работает не в установленном режиме	Неисправность электронного блока управления.	Проверить работоспособность электронного блока. При установлении неисправности, блок подлежит замене.

**Свидетельство о приемке, продаже, установке и вводе оборудования в эксплуатацию****Сведения о приемке**

Станция глубокой биохимической очистки хозяйственно-бытовых сточных вод

КЗС Дом \_\_\_\_\_ соответствует технической документации и признана годной к эксплуатации.

Заводской номер – \_\_\_\_\_

Руководитель технического контроля \_\_\_\_\_

Дата выпуска изделия \_\_\_\_\_

М.П.

**Сведения о продаже**

Организация продавец \_\_\_\_\_

ФИО и подпись продавца \_\_\_\_\_

Дата продажи «\_\_» \_\_\_\_\_ 20\_\_ г.

М.П.

**Сведения о монтаже**

Монтажная организация \_\_\_\_\_

Монтаж оборудования проведен

- в соответствии с проектом и рекомендациями производителя

- в соответствии с проектом с применением альтернативного способа монтажа  
(нужное подчеркнуть)

Пробный запуск оборудования проведен, Станция работает стабильно в установленном режиме. Акты скрытых работ и фотоотчет прилагаются.

Дата окончания монтажных работ (проведения пробного пуска и ввода в эксплуатацию)

«\_\_» \_\_\_\_\_ 20\_\_ г.

ФИО и подпись уполномоченного лица монтажной организации

\_\_\_\_\_

М.П.

Оборудование принято в эксплуатацию, претензий по качеству оборудования, комплектности, монтажу и работе станции **не имею.**

ФИО и подпись собственника (представителя собственника) ОС:

\_\_\_\_\_

## Гарантийные обязательства

Гарантийный срок эксплуатации станции 50 лет

- Станции (корпус) КЗС Дом – 5 лет, с даты установки.
- Насос (насосы) Станции КЗС Дом, 12 календарных месяцев с даты ввода Станции в эксплуатацию, но не более 24 месяцев с даты продажи Станции потребителю, при условии оформления Акта консервации и Акта Запуска.

**ВНИМАНИЕ!** Если разделы «Сведения о продаже» и «Сведения о монтаже» настоящего Паспорта не заполнены или не заполнены должным образом, а также отсутствует отметка о приемке оборудования в эксплуатацию от собственника (представителя собственника) оборудования, гарантийные сроки исчисляются с даты выпуска изделия.

Гарантийные обязательства производителя *не распространяются* на механические повреждения, возникшие при транспортировке, проведении погрузочно-разгрузочных работах, при хранении, монтаже, эксплуатации и обслуживании.

Гарантийные обязательства производителя *не распространяются* на повреждения и не исправности, возникшие вследствие нарушения рекомендаций производителя по транспортировке, проведении погрузочно-разгрузочных работ, рекомендаций по хранению, монтажу, эксплуатации и обслуживанию.

Гарантийные обязательства производителя на электрооборудование Станции *не распространяются* в условиях нарушения рекомендаций производителя по электроподключению Станции, а также в условиях не стабильного и (или) не качественного электропитания объекта (скачки, просадки напряжения и т д).

Гарантийные обязательства производителя распространяются и действуют в отношении Станции при условии наличия настоящего Паспорта и заполнения всех необходимых к заполнению пунктов раздела Свидетельство о приемке, продаже, установке и вводе оборудования в эксплуатацию, настоящего Паспорта.

## Сведения о рекламациях

Приемка станции КЗС Дом в эксплуатацию потребителем, а также активирование недостатков в пределах гарантийного срока может осуществляться только в соответствии с действующим законодательством.

Активирование недостатков, обнаруженных при эксплуатации, производится с обязательным участием представителя от предприятия-изготовителя.

Любые рекламации, составленные в произвольной форме, изготовителем **не принимаются**.

На основании закона о защите прав потребителя ст.18, п.5, абз.3,4. Если в результате экспертизы товара установлено, что его недостатки возникли вследствие обстоятельств, за которые не отвечает продавец (изготовитель), потребитель обязан возместить продавцу (изготовителю), уполномоченной организации или уполномоченному индивидуальному предпринимателю, импортеру расходы на проведение экспертизы, а также связанные с ее проведением расходы на хранение и транспортировку товара.

Размеры и комплектация выпускаемой продукции могут быть изменены с сохранением основных технических характеристик без обязательного уведомления потребителя.



**Особые отметки**

---

---

---

---

---

---

---

---

---

---

---

---

---

---

---

---

---

---

---

---

---

---

---

---

---

---

---

---

---

---



ЕВРАЗИЙСКИЙ ЭКОНОМИЧЕСКИЙ СОЮЗ

ДЕКЛАРАЦИЯ О СООТВЕТСТВИИ



**Заявитель** ОБЩЕСТВО С ОГРАНИЧЕННОЙ ОТВЕТСТВЕННОСТЬЮ "ОЧИСТНЫЕ СООРУЖЕНИЯ"

Место нахождения (адрес юридического лица) и адрес места осуществления деятельности: Россия, 140060, Московская обл, Люберцы г, Октябрьский рп, Ленина ул, дом 55А, офис Ч.ПОМ./ОФ. №13, №1 ЭТАЖ 2  
Основной государственный регистрационный номер 1185027003259.

Телефон: +7 800 600 93 46 Адрес электронной почты: info@progos.ru

в лице Генерального директора Витковского Дениса Викентьевича

**заявляет, что** Установки очистки и обеззараживания хозяйственно бытовых сточных вод, промышленных сточных вод и ливневых сточных вод моделей КЗС Дача (KZS Dacha), КЗС Дом (KZS Dom).

**Изготовитель** ОБЩЕСТВО С ОГРАНИЧЕННОЙ ОТВЕТСТВЕННОСТЬЮ "ОЧИСТНЫЕ СООРУЖЕНИЯ"

Место нахождения (адрес юридического лица) и адрес места осуществления деятельности по изготовлению продукции: Россия, 140060, Московская обл, Люберцы г, Октябрьский рп, Ленина ул, дом 55А, офис Ч.ПОМ./ОФ. №13, №1 ЭТАЖ 2 Продукция изготовлена в соответствии с ГОСТ Р 70707-2023 «УСТАНОВКИ КОМПАКТНЫЕ ДЛЯ ОЧИСТКИ БЫТОВЫХ СТОЧНЫХ ВОД. ОБЩИЕ ТЕХНИЧЕСКИЕ УСЛОВИЯ».

Код (коды) ТН ВЭД ЕАЭС: 8421 21 000 9

Серийный выпуск

**соответствует требованиям**

Технического регламента Таможенного союза "О безопасности машин и оборудования" (ТР ТС 010/2011)

Технического регламента Таможенного союза "Электромагнитная совместимость технических средств" (ТР ТС 020/2011)

**Декларация о соответствии принята на основании**

Схема декларирования соответствия: 1д

**Дополнительная информация**

ГОСТ 12.2.003-91 "Система стандартов безопасности труда (ССБТ). Оборудование производственное. Общие требования безопасности", ГОСТ 30804.6.2-2013 (IEC 61000-6-2:2005) "Совместимость технических средств электромагнитная. Устойчивость к электромагнитным помехам технических средств, применяемых в промышленных зонах. Требования и методы испытаний", ГОСТ 30804.6.4-2013 (IEC 61000-6-4:2006)

"Совместимость технических средств электромагнитная. Электромагнитные помехи от технических средств, применяемых в промышленных зонах. Нормы и методы испытаний". Условия и сроки хранения продукции, срок службы (годности) указаны в прилагаемой к продукции эксплуатационной документации. Декларация соответствия распространяется на продукцию, изготовленную с даты изготовления отобранных образцов (проб) продукции, прошедших исследования (испытания) и измерения, указанную в акте(ах) отбора.

**Декларация о соответствии действительна с даты регистрации по 02.07.2028 включительно**



Витковский Денис Викентьевич

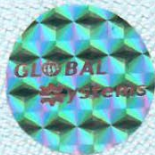
(Ф.И.О. заявителя)

Регистрационный номер декларации о соответствии: ЕАЭС N RU Д-RU.НВ27.В.11565/20

Дата регистрации декларации о соответствии: 03.07.2023

# СИСТЕМА ДОБРОВОЛЬНОЙ СЕРТИФИКАЦИИ «GLOBAL-SYSTEMS»

№ РОСС RU.32623.04ГСС0 в едином реестре зарегистрированных систем добровольной сертификации  
ФЕДЕРАЛЬНОЕ АГЕНТСТВО ПО ТЕХНИЧЕСКОМУ РЕГУЛИРОВАНИЮ И МЕТРОЛОГИИ



## СЕРТИФИКАТ СООТВЕТСТВИЯ

Регистрационный номер РОСС RU.32623.OC03.02563

Срок действия с 04.07.2023 по 03.07.2026

**ОРГАН ПО СЕРТИФИКАЦИИ** № РОСС RU.32623.OC03 Общество с ограниченной ответственностью «РУСТЕХЭКСПЕРТИЗА», Россия, 121099, Г. Москва, УЛ СМОЛЕНСКАЯ, Д. 10, ПОМЕЩ./КОМ. 6/1/3, Телефон: 89257260560, электронная почта: info.rostex@yandex.ru

**ПРОДУКЦИЯ** Установки очистки и обеззараживания хозяйственно бытовых сточных вод, промышленных сточных вод и ливневых сточных вод моделей КЗС Дача (KZS Dacha), КЗС Дом (KZS Dom). Серийный выпуск. Серийный выпуск.

код ОКПД 2  
28.29.12.114

код ТН ВЭД  
8421210009

### СООТВЕТСТВУЕТ ТРЕБОВАНИЯМ НОРМАТИВНЫХ ДОКУМЕНТОВ

ГОСТ Р 70707-2023 «УСТАНОВКИ КОМПАКТНЫЕ ДЛЯ ОЧИСТКИ БЫТОВЫХ СТОЧНЫХ ВОД. ОБЩИЕ ТЕХНИЧЕСКИЕ УСЛОВИЯ»

**ИЗГОТОВИТЕЛЬ** Общество с ограниченной ответственностью «ОЧИСТНЫЕ СООРУЖЕНИЯ» Адрес: РФ, 140060, Московская обл, Люберцы г, Октябрьский рп, Ленина ул, дом 55А, офис Ч.ПОМ./ОФ. №13, №1 ЭТАЖ 2  
ИНН: 7734354052, ОГРН: 1157746434691, телефон: +7 800 600 93 46, электронная почта: info@nporos.ru

**СЕРТИФИКАТ ВЫДАН** Общество с ограниченной ответственностью «ОЧИСТНЫЕ СООРУЖЕНИЯ». Адрес: РФ, 140060, Московская обл, Люберцы г, Октябрьский рп, Ленина ул, дом 55А, офис Ч.ПОМ./ОФ. №13, №1 ЭТАЖ 2  
ИНН: 7734354052, ОГРН: 1157746434691, телефон: +7 800 600 93 46, электронная почта: info@nporos.ru

**НА ОСНОВАНИИ** Протокола испытаний № ИЛ03-18953 от 04.07.2023 года, выданного Испытательной лабораторией Общества с ограниченной ответственностью «РУСТЕХЭКСПЕРТИЗА» аттестат аккредитации РОСС RU.32623.ИЛ03

**ДОПОЛНИТЕЛЬНАЯ ИНФОРМАЦИЯ** Схема сертификации: 1с (ГОСТ Р 53603-2020. Оценка соответствия. Схемы сертификации продукции в Российской Федерации).



Проверка  
подлинности  
сертификата  
соответствия

Руководитель органа



А.П. Лебедев  
инициалы, фамилия

Эксперт

С.В. Ширяев  
инициалы, фамилия

Настоящий сертификат соответствия обязывает организацию поддерживать выпуск (реализацию) продукции в соответствие с вышеуказанным стандартом, что будет находиться под контролем органа по сертификации системы добровольной сертификации «GLOBAL-SYSTEMS» и подтверждаться при прохождении ежегодного инспекционного контроля

# «РУСТЕХЭКСПЕРТИЗА»

Испытательная лаборатория  
ОБЩЕСТВА С ОГРАНИЧЕННОЙ ОТВЕТСТВЕННОСТЬЮ  
«РУСТЕХЭКСПЕРТИЗА»  
(ИЛ ООО «РУСТЕХЭКСПЕРТИЗА» ОГРН 1227700503381  
Россия, 121099, Г. Москва, УЛ СМОЛЕНСКАЯ, Д. 10, ПОМЕЩ./КОМ. 6/1/3

Телефон: +7 (968) 308-98-08

АТТЕСТАТ АККРЕДИТАЦИИ ИСПЫТАТЕЛЬНОЙ ЛАБОРАТОРИИ № РОСС RU.32623.ИЛ03

выдан 19 августа 2022 года № 3

действителен до 18 августа 2025 года

**УТВЕРЖДАЮ**

Руководитель  
ИЛ ООО «РУСТЕХЭКСПЕРТИЗА»



А.П. Лебедев

м.п.

«04» июля 2023 г.

## Экспертное заключение

№ 34

На основании заявления № 280601

от 04.07.2023

от 28.06.2023

### по результатам экспертизы продукции:

Установки очистки и обеззараживания хозяйственно бытовых сточных вод, промышленных сточных вод и ливневых сточных вод моделей КЗС Дача (KZS Dacha), КЗС Дом (KZS Dom).

#### 1. Перечень объектов экспертизы:

Установки очистки и обеззараживания хозяйственно бытовых сточных вод, промышленных сточных вод и ливневых сточных вод моделей КЗС Дача (KZS Dacha), КЗС Дом (KZS Dom).

#### 2. Продукция изготовлена в соответствии:

ГОСТ Р 70707-2023 «УСТАНОВКИ КОМПАКТНЫЕ ДЛЯ ОЧИСТКИ БЫТОВЫХ СТОЧНЫХ ВОД. ОБЩИЕ ТЕХНИЧЕСКИЕ УСЛОВИЯ».

#### 3. Наименование нормативно-технической, проектной документации:

Заявление на проведение экспертизы, устав, свидетельство о государственной регистрации юридического лица, свидетельство о внесении записи в ЕГРЮЛ, свидетельство о постановке на учет в налоговом органе, лист записи ЕГРЮЛ о внесении изменений в сведения о юридическом лице, приказ о назначении генерального директора, протокол испытаний.

#### 4. Заявитель:

Общество с ограниченной ответственностью «ОЧИСТНЫЕ СООРУЖЕНИЯ».



Адрес: Россия, 140060, Московская обл, Люберцы г, Октябрьский рп, Ленина ул, дом 55А, офис Ч.ПОМ./ОФ. №13, №1 ЭТАЖ 2.  
ИНН: 5027261425, КПП: 502701001, ОГРН: 1185027003259.  
Телефон: +7 800 600 93 46, электронная почта: info@nporos.ru

#### **5. Производитель:**

Общество с ограниченной ответственностью «ОЧИСТНЫЕ СООРУЖЕНИЯ».  
Адрес: Россия, 140060, Московская обл, Люберцы г, Октябрьский рп, Ленина ул, дом 55А, офис Ч.ПОМ./ОФ. №13, №1 ЭТАЖ 2.  
ИНН: 5027261425, КПП: 502701001, ОГРН: 1185027003259.  
Телефон: +7 800 600 93 46, электронная почта: info@nporos.ru

#### **6. Представленные на экспертизу материалы:**

- Протоколами испытаний №№ ИЛ03-18915, ИЛ03-18916 от 26.06.2023, выданный Испытательной лабораторией ООО «РУСТЕХЭКСПЕРТИЗА», Регистрационный № РОСС RU.32623.ИЛ03
- Сведения о материалах в составе продукции;
- Письмо об изготовителе продукции;
- Письмо о безопасности продукции.

#### **7. Экспертиза проведена на соответствие:**

СанПиН 2.1.3684-21 "Санитарно-эпидемиологические требования к содержанию территорий городских и сельских поселений, к водным объектам, питьевой воде и питьевому водоснабжению, атмосферному воздуху, почвам, жилым помещениям, эксплуатации производственных, общественных помещений, организации и проведению санитарно-противоэпидемических (профилактических) мероприятий"

#### **8. В ходе экспертизы установлено:**

Область применения: для очистки и обеззараживания хозяйственно бытовых сточных вод, промышленных сточных вод и ливневых сточных вод и т.п.

Экспертиза проведена в соответствии с действующими техническими регламентами и нормативами, государственными стандартами, с использованием методов и методик, утвержденных в установленном порядке. Схема и сроки проведения экспертизы соблюдены. Материалы экспертизы содержат обоснованные выводы о соответствии предмета экспертизы установленным требованиям.

Санитарно-эпидемиологическая экспертиза продукции проведена на соответствие требованиям СанПиН 2.1.3684-21 "Санитарно-эпидемиологические требования к содержанию территорий городских и сельских поселений, к водным объектам, питьевой воде и питьевому водоснабжению, атмосферному воздуху, почвам, жилым помещениям, эксплуатации производственных, общественных помещений, организации и проведению санитарно-противоэпидемических (профилактических) мероприятий"

Для оценки опасности продукции использованы официальные сведения о химических, физических, и прочих свойствах исходных материалов в стандарте на производство продукции и результатов лабораторных исследований.  
Производителем представлены сведения о составе продукции.

Производителем предоставлено информационное письмо о качестве и безопасности выпускаемой продукции.

Для Системы нормативных документов в агропромышленном комплексе Министерства сельского хозяйства Российской Федерации и проведены лабораторные исследования образцов продукции.

#### **9. Качество выпускаемой продукции подтверждено лабораторными испытаниями:**

Протоколами испытаний №№ ИЛ03-18915, ИЛ03-18916 от 26.06.2023, выданный Испытательной лабораторией ООО «РУСТЕХЭКСПЕРТИЗА», Регистрационный № РОСС RU.32623.ИЛ03

Санитарно-эпидемиологическая экспертиза продукции проведена на соответствие требованиям СанПиН 2.1.3684-21 "Санитарно-эпидемиологические требования к содержанию территорий городских и сельских поселений, к водным объектам, питьевой воде и питьевому водоснабжению, атмосферному воздуху, почвам, жилым помещениям, эксплуатации производственных, общественных помещений, организации и проведению санитарно-противоэпидемических (профилактических) мероприятий"

Таблица № 1 – Результаты протокола испытаний продукции, № ИЛ03-18915 от 26.06.2023

<b>Наименование показателя</b>	<b>Значение показателя в натуральной пробе</b>	<b>Значение показателя на выходе</b>
Взвешенные вещества, мг/л	не более 260	3,0 мг/л
БПК <sub>5</sub> , мг/л	не более 350	3,0 мг/л
ХПК, мг/л	не более 525	15 мг/л
Нитраты, мг/дм <sup>3</sup>	40	9,0
Нитриты, мг/дм <sup>3</sup>	0,8	0,2
Азот общий, мг/дм <sup>3</sup>	50	30
Фосфор общий, мг/дм <sup>3</sup>	12	0,00001
Нефтепродукты, мг/дм <sup>3</sup>	10	0,05
Фенолы, мг/дм <sup>3</sup>	5	0,003
Сульфаты, мг/дм <sup>3</sup>	1000	0,2
Хлориды, мг/дм <sup>3</sup>	1000	300
Алюминий, мг/дм <sup>3</sup>	5	32,7
Железо, мг/дм <sup>3</sup>	5	0,1
Марганец, мг/дм <sup>3</sup>	1	0,01
Медь, мг/дм <sup>3</sup>	1	0,001
Цинк, мг/дм <sup>3</sup>	1	0,001
Хром общий, мг/дм <sup>3</sup>	0,5	0,07

Хром шестивалентный, мг/дм <sup>3</sup>	0,05	0,01
Водородный показатель (рН), единиц	6 - 9	6,5-8,5
Температура, °С	+40	≤ 20
Жиры, мг/дм <sup>3</sup>	50	0
Летучие органические соединения (ЛОС) (толуол, бензол, ацетон, метанол, этанол, бутанол-1, бутанол-2, пропанол-1, пропанол-2 - по сумме ЛОС), мг/дм <sup>3</sup>	20	0,5
АСПАВ, мг/дм <sup>3</sup>	10	0,1
Окраска	-	не обнаруживается в столбике 20 см
Запахи		Не более 2-х баллов
Жизнеспособные яйца гельминтов (аскарид, власоглав, токсокар, фасциол), онкосферы тениид и жизнеспособные цисты патогенных кишечных простейших (аскарид, власоглав, токсокар, фасциол), онкосферы тениид и жизнеспособные цисты патогенных простейших	-	Отсутствуют
Возбудители кишечных инфекций	-	Отсутствуют
Термотолерантные колиформные бактерии	КОЕ/100 мл	Не более 100 КОЕ/100
Общие колиформные бактерии, мл	Не более 100 КОЕ/100	Не более 100 КОЕ/100
Колифаги, мл	Не более 10 КОЕ/100	Не более 10 КОЕ/100

Таблица № 2 – Результаты протокола испытаний продукции, № ИЛ03-18916 от 26.06.2023

Наименование показателя	Значение показателя в натуральной пробе	Значение показателя на выходе
Взвешенные вещества, мг/л	не более 260	3,0 мг/л
БПК <sub>5</sub> , мг/л	не более 350	не более 350
ХПК, мг/л	не более 525	15 мг/л
Нитраты, мг/дм <sup>3</sup>	40	9,0
Нитриты, мг/дм <sup>3</sup>	0,8	0,2
Азот общий, мг/дм <sup>3</sup>	50	30

Фосфор общий, мг/дм <sup>3</sup>	12	0,00001
Нефтепродукты, мг/дм <sup>3</sup>	10	0,05
Фенолы, мг/дм <sup>3</sup>	5	0,003
Сульфаты, мг/дм <sup>3</sup>	1000	0,2
Хлориды, мг/дм <sup>3</sup>	1000	300
Алюминий, мг/дм <sup>3</sup>	5	32,7
Железо, мг/дм <sup>3</sup>	5	0,1
Марганец, мг/дм <sup>3</sup>	1	0,01
Медь, мг/дм <sup>3</sup>	1	0,001
Цинк, мг/дм <sup>3</sup>	1	0,001
Хром общий, мг/дм <sup>3</sup>	0,5	0,07
Хром шестивалентный, мг/дм <sup>3</sup>	0,05	0,01
Водородный показатель (рН), единиц	6 - 9	6,5-8,5
Температура, °С	+40	≤ 20
Жиры, мг/дм <sup>3</sup>	50	0
Летучие органические соединения (ЛОС) (толуол, бензол, ацетон, метанол, этанол, бутанол-1, бутанол-2, пропанол-1, пропанол-2 - по сумме ЛОС), мг/дм <sup>3</sup>	20	0,5
АСПАВ, мг/дм <sup>3</sup>	10	0,1
Окраска	-	не обнаруживается в столбике 20 см
Запахи		Не более 2-х баллов
Жизнеспособные яйца гельминтов (аскарид, власоглав, токсокар, фасциол), онкосферы тениид и жизнеспособные цисты патогенных кишечных простейших (аскарид, власоглав, токсокар, фасциол), онкосферы тениид и жизнеспособные цисты пато-	-	Отсутствуют
Возбудители кишечных инфекций	-	Отсутствуют
Термотолерантные колиформные бактерии	КОЕ/100 мл	Не более 100 КОЕ/100
Общие колиформные бактерии, мл	Не более 100 КОЕ/100	Не более 100 КОЕ/100
Колифаги, мл	Не более 10 КОЕ/100	Не более 10 КОЕ/100

Необходимые условия использования, хранения предусмотрены в технической документации.

**Заключение:**

Согласно комплекту предоставленной технической документации и результатам лабораторных исследований, продукция: Установки очистки и обеззараживания хозяйственно бытовых сточных вод, промышленных сточных вод и ливневых сточных вод моделей КЗС Дача (KZS Dacha), КЗС Дом (KZS Dom), **соответствует:** Санитарно-эпидемиологическая экспертиза продукции проведена на соответствие требованиям Сан-ПиН 2.1.3684-21 "Санитарно-эпидемиологические требования к содержанию территорий городских и сельских поселений, к водным объектам, питьевой воде и питьевому водоснабжению, атмосферному воздуху, почвам, жилым помещениям, эксплуатации производственных, общественных помещений, организации и проведению санитарно-противоэпидемических (профилактических) мероприятий"

Эксперт  
должность



Ширяев С.В.  
Ф.И.О.



**КЭС**

**СЕПТИК.РФ**

**СТАНЦИЯ  
БИОЛОГИЧЕСКОЙ  
ОЧИСТКИ**